

pumpa®

black line

PUMPA BLACK LINE BLC

Ponorné kalové čerpadlo

BLACK LINE BLC

Výkon: 1,1 - 5,5 kW

Max. dopravní výška: 42 m

Max. průtok: 25 m³/hod



Popis

Kalové čerpadlo s řezacím zařízením.

Vhodné pro čerpání odpadních vod obsahujících hrubé nečistoty, bez abrazivních příměsí.

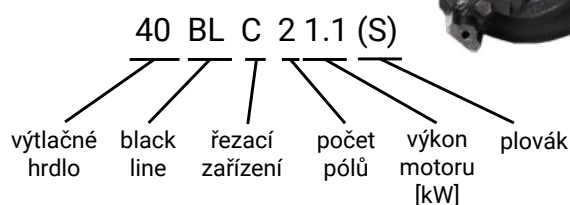
Použití

- čerpání odpadních vod
- domácí i průmyslové aplikace

Technické specifikace

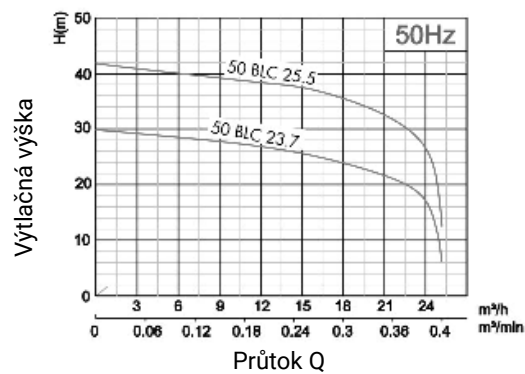
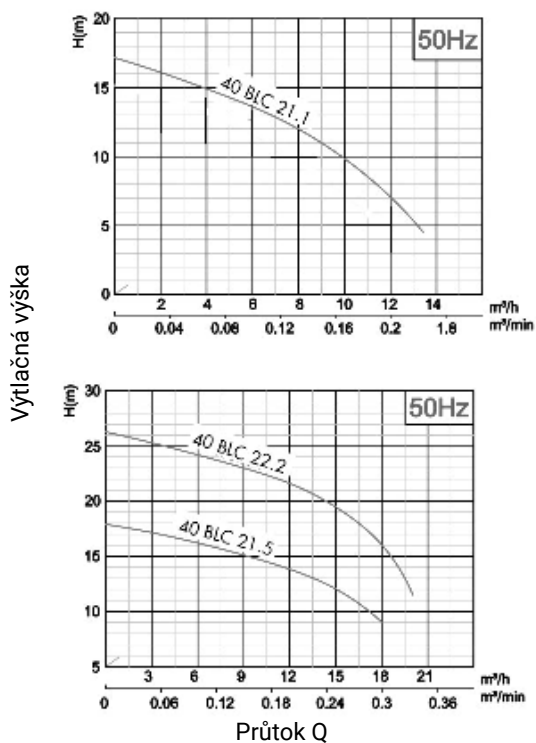
Maximální hloubka ponoru	10 m
Maximální teplota kapaliny	40 °C
Délka kabelu	8 m
Stupeň krytí	IP 68
Třída izolace	F
Otáčky	2900
pH	6-10

Označení



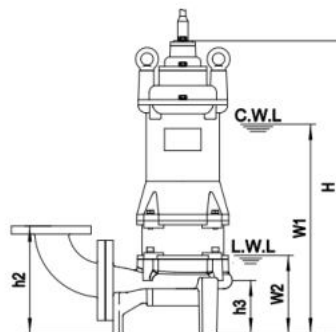
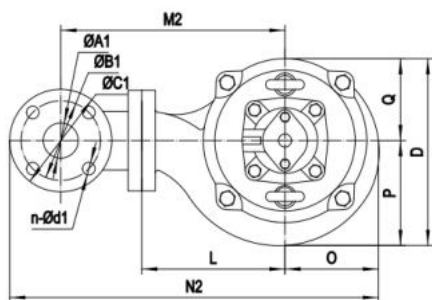
Model	Kód	Výkon (kW)	Napětí	Výtlačné hrdlo	Jmenovité parametry		Maximální parametry		Spouštěcí zařízení	Plovák
					Průtok (m ³ /h)	Dopravní výška (m)	Průtok (m ³ /h)	Dopravní výška (m)		
40 BLC 21.1	ZB00061144	1,1	400V	DN40	8	12	13	17	40-40	ne
40 BLC 21.1 S	ZB00061145	1,1	230V	DN40	8	12	13	17	40-40	ano
40 BLC 21.5	ZB00061146	1,5	400V	DN40	10	14	18	18	40-40	ne
40 BLC 22.2	ZB00061147	2,2	400V	DN40	10	22	20	26	40-40	ne
50 BLC 23.7	ZB00061148	3,7	400V	DN50	15	25	25	30	50-50	ne
50 BLC 25.5	ZB00061149	5,5	400V	DN50	15	38	25	42	50-50	ne

Hydraulické křivky výkonu



Rozměry

Instalace (Y) - koleno s přírubou



CWL: potřebná hladina pro trvalý provoz čerpadla

LWL: min. hladina – provoz na LWL může mít za následek přehřátí motoru. Pro trvalý provoz musí být motor zaplaven na úrovni CWL.

Model	Ød	G	ØA1	ØB1	ØC1	n-Ød1	h1	h2	h3	W1	W2	H	O	P	Q	L	D	M1	M2	N1	N2
40 BLC 21.1	40	-	40	100	130	4-Ø14	165	185	85	335	125	475	82	85	80	130	165	193	232	295	380
40 BLC 21.1S	40	-	40	100	130	4-Ø14	165	185	85	335	125	515	82	85	80	130	165	193	232	295	380
40 BLC 21.5	40	-	40	100	130	4-Ø14	170	190	90	355	125	525	95	100	100	150	200	210	250	325	410
40 BLC 22.2	40	-	40	100	130	4-Ø14	170	190	90	375	125	545	95	100	100	150	200	210	250	325	410
50 BLC 23.7	50	G1½"	50	110	140	4-Ø14	205	200	100	405	125	610	100	105	100	155	205	220	250	345	420
50 BLC 25.5	50	G1½"	50	110	140	4-Ø14	200	195	95	440	125	635	110	115	105	160	220	225	255	360	435

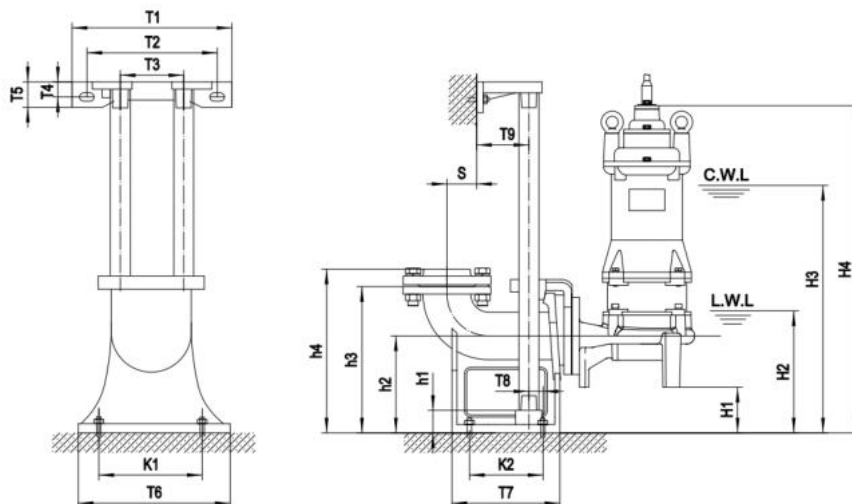
Rozměry jsou uvedeny v mm.

pumpa®

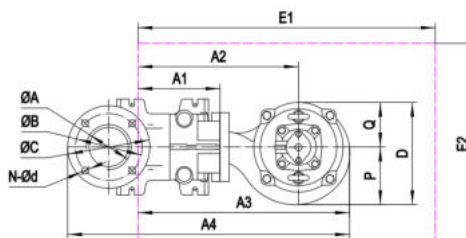
black line

Ponorné kalové čerpadlo PUMPA BLACK LINE BLC

Instalace (Z) spouštěcí zařízení



C.W.L.: potřebná hladina pro trvalý provoz čerpadla
L.W.L.: min. hladina – provoz na L.W.L. může mít za následek přehřátí motoru. Pro trvalý provoz musí být motor zaplaven na úrovni C.W.L.



Spouštěcí zařízení	ØA	ØB	ØC	N-Ød	T1	T2	T3	T4	T5	T6	T7	T8	T9	K1	K2	S	h1	h2	h3	h4
40-40(PN6)	Ø40/ G1½"	100	130	4-Ø14	225	185	70	18	35	110	140	5	65	65	70	60	150	115	195	215
50-50(PN6)	Ø50/ G2"	110	130	4-Ø14	265	215	105	25	42	200	215	15	67	165	135	63	25	160	250	280

Model	Spouštěcí zařízení	H1	H2	H3	H4	A1	A2	A3	A4	P	Q	D	E1x E2	Rozměry a hmotnosti		
														N.W	G.W	Rozměry
40 BLC 21.1	40-40(PN6)	32	160	370	510	145	275	360	485	85	80	165	650x550	24,5 kg	26 kg	630x305x275
40 BLC 21.1S	40-40(PN6)	32	160	370	550	145	275	360	485	85	80	165	650x550	25,5 kg	27 kg	630x305x275
40 BLC 21.5	40-40(PN6)	25	155	385	555	145	295	390	515	100	100	200	650x550	35,5 kg	39 kg	630x240x285
40 BLC 22.2	40-40(PN6)	25	155	405	575	145	295	390	515	100	100	200	650x550	38,5 kg	41,5 kg	630x240x285
50 BLC 23.7	50-50(PN6)	60	185	465	670	155	310	410	540	105	100	205	650x550	52 kg	58 kg	720x260x305
50 BLC 25.5	50-50(PN6)	65	195	505	700	155	310	420	550	115	105	220	650x550	65 kg	71 kg	750x280x315

Rozměry jsou uvedeny v mm.

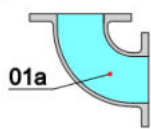
pumpa[®]

black line

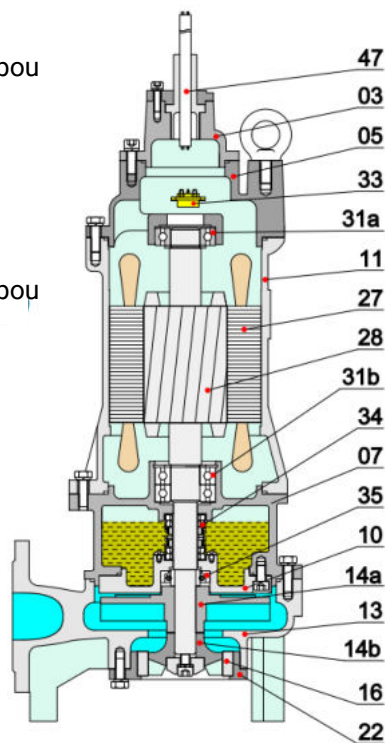
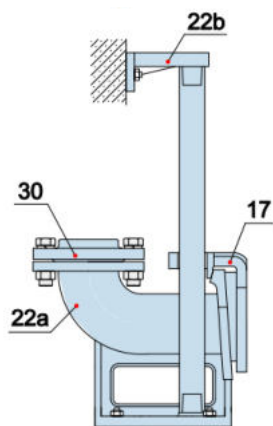
Ponorné kalové čerpadlo
PUMPA BLACK LINE BLC

Materiálové provedení

Instalace (Y) - koleno s přírubou



Instalace (Y) - koleno s přírubou



Číslo	Součásti	Materiál
01	Hadicová spojka	Litina
01a	Hadicová spojka	Litina
03	Svorkovnice	Litina
05	Horní kryt	Litina
07	Ložisková skříň	Litina
10	Držák těsnění	Litina
11	Tělo motoru	Litina
13	Tělo čerpadla	Litina
14a	Oběžné kolo	Litina
14b	Rotační čepel	Vysoce chromová slitina
16	Stacionární čepel	Vysoce chromová slitina
17	Spojovací adaptér	Litina
22	Sestava sedadla	Litina
22a	Spojovací sedadlo	Litina
22b	Horní podpora vedení	Litina
27	Stator	
28	Rotor	Hřídel: AISI304SS
30	Příruba	Litina
31a	Ložisko	Kuličkové ložisko
31b	Ložisko	Kuličkové ložisko
33	Ochrana motoru	
34	Mechanická ucpávka	SiC-SiC/ Karbon-keramika
35	Filtr	
47	Kabel	

BRNO

U Svitavy 1, 618 00 Brno
tel.: +420 548 422 611
e-mail: obchod@pumpa.cz

PRAHA

U Pekáren 2, 102 00 Praha 10
tel.: +420 272 011 611
e-mail: praha@pumpa.cz

 **SERVIS 24/7 HOD**
602 737 009

 **VOLAT ZDARMA**
800 100 763

www.pumpa.cz

